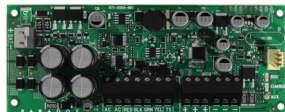


P ▲ R ▲ D O X™



PS25

Zbernicový
napájací zdroj
EVO/MG/SP



Inštaláčny manuál

Úvod:

PS25 je ústredňou kontrovaný 2,8A napájací zdroj, ktorý sa pripája na zbernicu ústredne Paradox alebo môže pracovať samostatne.

PS25 poskytuje trvalý napájací prúd 2,5A (13,8 VDC) a nabíjací prúd akumulátora 300mA. Nabíjací prúd na akumulátor sa môže zvýšiť až na 1,2A pokiaľ sa zníži výstupný napájací prúd (súčet prúdov je max.2,8A)

Kompatibilita

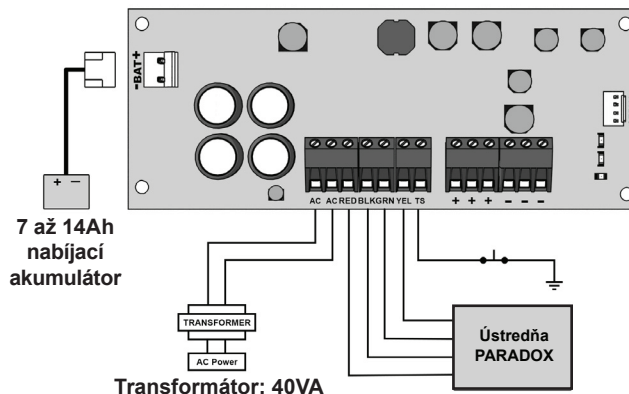
- EVO192, EVOHD v6.80 a vyšší
- MG5000, MG5050, SP5500, SP6000, SP7000 v6.80 a vyšší
- BabyWare v5.1 a vyšší
- Infield v5.1 a vyšší

Zapojenie

Pripojte 4 vodiče (**RED, BLK, GRN, YEL**) do ústredne. Myslite na to, že vodič **RED** (+) neslúži ako výstupné napájanie prídavných zariadení.

Pripojte akumulátor (7Ah až 14Ah) a 40VA transformátor. Pripojte tapmer kontakt, alebo ho premostíte s "-". Vyhodnocovanie tamperového kontaktu sa riadi podľa nastavenia ústredne.

Výstupné napájacie svorky + a - sú 3x pre pohodlné pripojenie napájania



Aktualizácia Firmwaru:

Firmware v zdroji PS25 sa aktualizuje pomocou programu InField ktorý je súčasťou programu BabyWare a prevodníka 306/307 USB

LED signalizácia

LED	OFF (nesvieti)	ON (svieti)
BUS	Bez spojenia s ústredňou	Pripojený k ústredni
CHARGE	Akumulátor sa nenabíja	Akumulátor sa nabíja
AUX	Bez napájania	Aux 10,5V - 14V červená - napätie nižšie ako 10,3V

Technické parametre

Napájanie	16Vac, 40VA, 50 - 60Hz
AUX napájanie (+ -)	13.8VDC pri AC napájaní 12.8VDC pri napájaní z akumulátora - pri 9.5V sa AUX odpája
Akumulátor	12VDC, 4Ah až 14Ah
Nabíjanie akumulátora	300mA až 1200mA (300mA - AUX 2,5A 1200mA - AUX 1,6A)
Prevádzková teplota	-20 to +50 C
Vlhkosť	95% maximum
Kontrola ústredňou	AC, AUX napájanie, Akumulátor
Rozmery (H x W x D)	5,6 cm x 14 cm x 2,5 cm



Programovanie EVO

1. Zadajte sekciu **[3038]**
2. Vyberte voľbu **[7]** zapnutie/vypnutie kontroly tampra na zdroji. Od výroby je kontrola tampra vypnutá
3. Zadajte sekciu **[3034]** a vyberte voľbu kombináciou tlačidiel **[5]** a **[6]** podľa tabuľky na nastavenie kontroly tampra

Voľba		Popis
5	6	
OFF	OFF	Kontrola tampra vypnutá
OFF	ON	Vždy porucha
ON	OFF	Zakódované: Poplach podľa nastavenia zóny, generuje poruchu Tamper modulu Odkódované: Len porucha
ON	ON	Zakódované: Poplach podľa nastavenia zóny Odkódované: Vyvolá hlasitý poplach

4. Zadajte sekciu **[4003]**
5. Zadajte 8 miestne sériové číslo modulu
6. Zadajte 3 miestne číslo sekcie programovania modulu
7. Vyberte voľbu **[002]**. Hodnota naprogramovaná v tejto časti udáva, ako dlho po výpadku AC na zdroji ústredňa vyhlási poruchu. Porucha a obnova poruchy za zobrazí po nastavenom oneskorení
8. Zadajte 3 miestnu hodnotu (000 do 255 minút). Od výroby je nastavená hodnota 30 minút

Programovanie MG/SP

1. Zadajte sekciu **[700]**
2. Vyberte voľbu **[7]** zapnutie/vypnutie kontroly tampra na zdroji. Od výroby je kontrola tampra vypnutá
3. Zadajte sekciu **[705]** a vyberte voľbu kombináciou tlačidiel **[3]** a **[4]** podľa tabuľky na nastavenie kontroly tampra

Options		Description
3	4	
OFF	OFF	Kontrola tampra vypnutá
OFF	ON	Vždy poruch
ON	OFF	Zakódované: Hlasitý poplach Odkódované: Len porucha
ON	ON	Hlasitý poplach

4. Zadajte sekciu **[839]**. Hodnota naprogramovaná v tejto časti udáva, ako dlho po výpadku AC na zdroji ústredňa vyhlási poruchu
5. Zadajte 3 miestnu hodnotu (000 do 255 minút). Od výroby je nastavená hodnota 30 minút